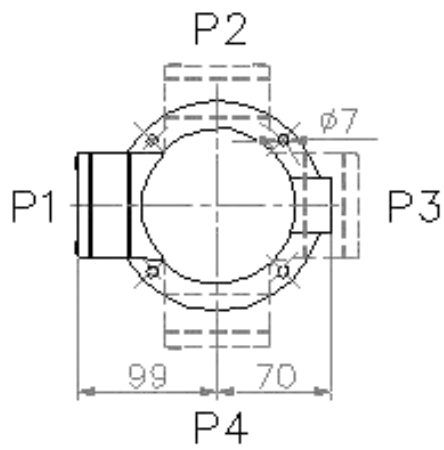
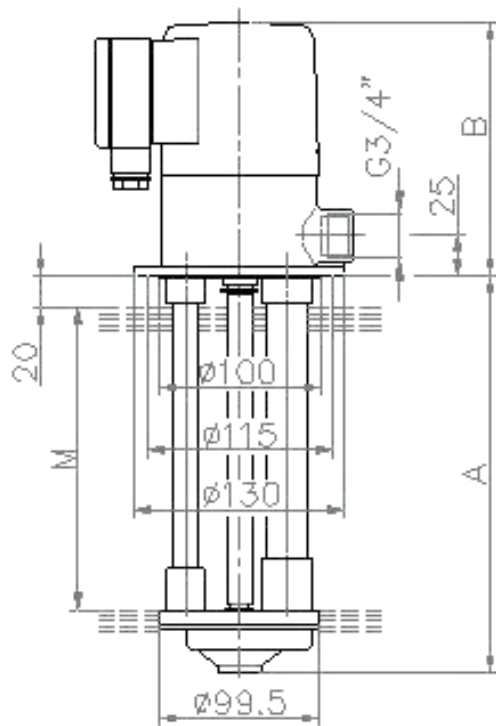


POMPES DE LUBRIFICATION POUR MACHINES OUTILS

Type	A	B	M	Kg
	mm	mm	mm	
4COA4-10	100	156	69	3,5
4COA4-12	120	156	80	3,7
4COA4-14	140	156	100	3,8
4COA4-17	170	156	130	4
4COA4-22	220	156	180	4,4
4COA4-27	270	156	230	4,7



DASSY